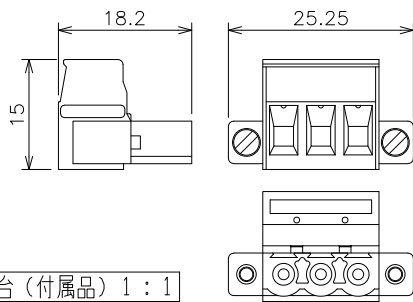
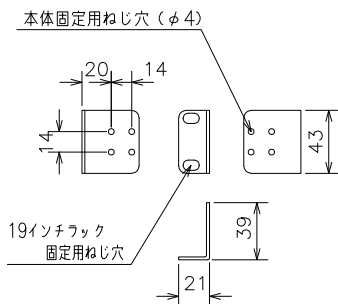


*1 10/100/1000BASE-TポートとSFPは排他利用
*2 電源ケーブル掛けブロック (内径8mm)



電源用端子台 (付属品) 1:1



19インチラック固定用具 (同梱) 1:5

(注記)

- 動作環境
温度 0℃~40℃ (*1)
湿度 20~80%RH (結露なきこと)
- 適合規制
(電磁放射) VCCI Class A
- 電源仕様
電源電圧 DC48V (DC-53~-43V、DC43V~53V)
- ケース材料 SECC
- 色彩
本体: グリーン01
銘板ラベル: グリーン02

図名	Switch-M24DCPWR	尺度	1:5
形式	2019年 6月 13日		
	検	設	製
図番	Switch-M24DCPWR	品番	PN23249D
		辰	酒村
		長	田

パナソニックL Sネットワークス株式会社